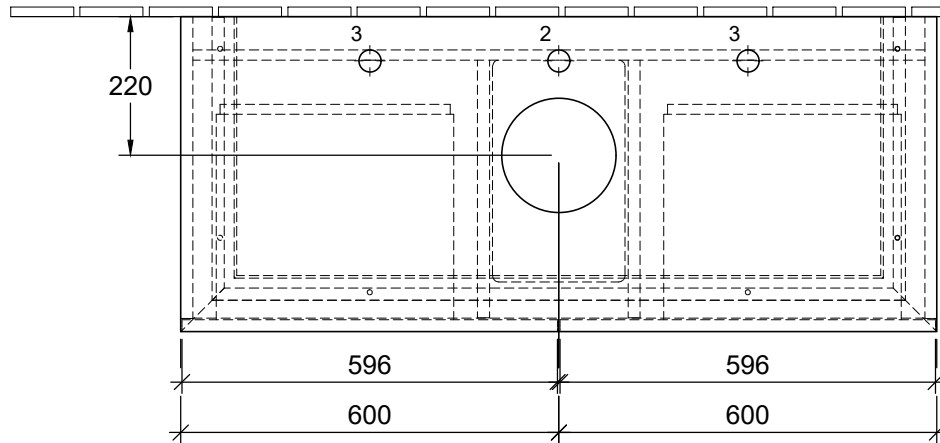


N $\frac{1}{L}$ L
 ○○○ 220 - 240V



| | 1 | 2 | 3 |
|--------------|---|---|---|
| 5133 8L / 8G | | X | |
| 5133 8J / 8F | X | | |
| 5133 AL / AH | | X | |
| 5133 AF / AJ | X | | |
| 5133 AG | | | X |
| 4A22 8G / 8L | | X | |
| 4A22 8F | X | | |
| 4A22 1G / 1H | | X | |
| 4A22 1F | X | | |
| 4A22 1K | | | X |

Legato
 B60900XX / B609L0XX
 V01 / 02.09.2019

1:12

